

SPECIFICATIONS TECHNIQUES

EBI Entourage pour borne incendie

DESIGN

METALIC

DESCRIPTION

Entourage de protection réglementaire pour les bornes à incendie. Conçue pour ne pas gêner l'exploitation.

FINITION

Construction en acier entièrement soudé, finition galvanisée à chaud, et plastifiée teinte RAL rouge, par peinture thermodurcissable en polyester, sans TGIC, garantie respectueuse de l'environnement par le fabricant.

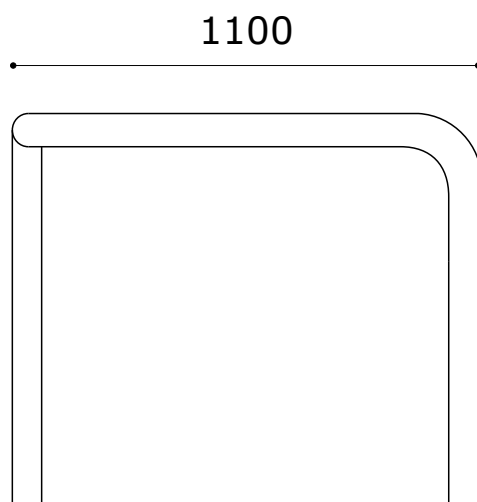
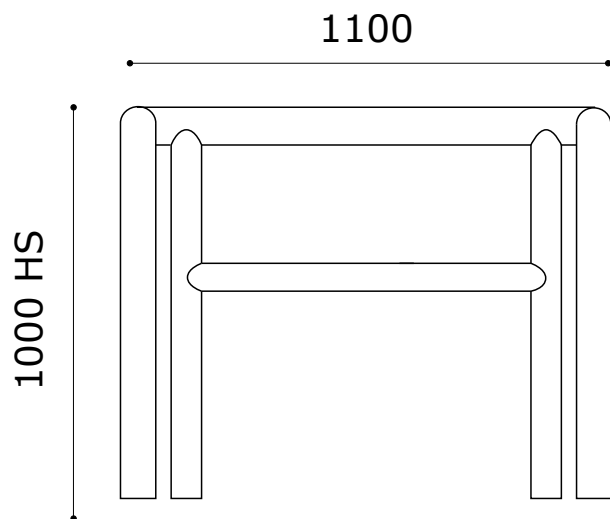
DIMENSIONS

EBI L x l x h : 1,10 x 1,10 x 1,00 m

MONTAGE

Entourage à sceller :

- Fixation au sol par scellement 200 mm, dans un massif béton ou scellement chimique



EBI Entourage pour borne à incendie

Dimensions en millimètres